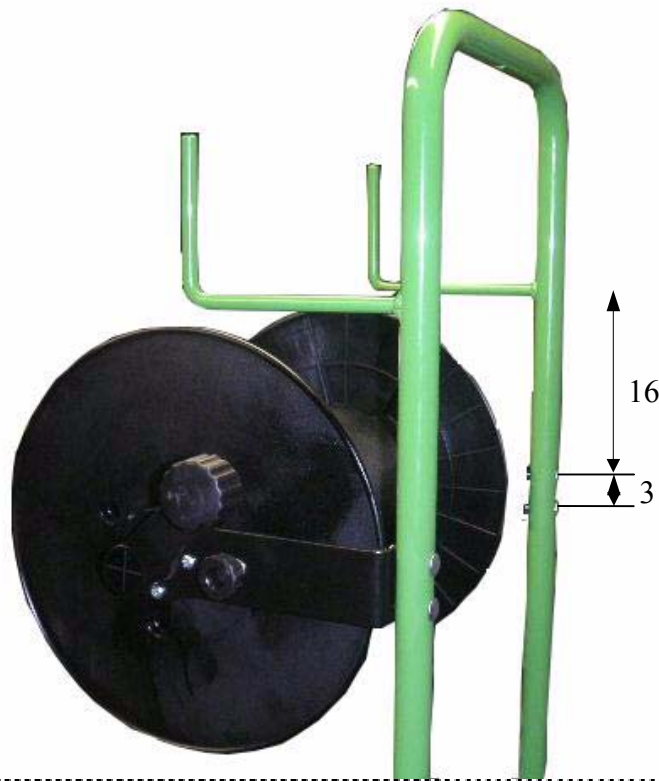


# ENROULEUR

## Procédure de montage

Percer 2 trous de chaque côté  $\varnothing 7$   
à une hauteur  
à votre convenance  
par exemple 16 cm  
et distants de 3 cm



Couper le tuyau de travail  
à une longueur  
d'env. 55 à 60 cm

et changer de préférence  
ce tuyau de côté, en  
inversant les tubulures



Monter à Chaud au bout  
de ce tuyau la tubulure  
15/21 femelle

Sertir le collier 15/18

Visser sur  
l'enrouleur



A l'extrémité du tuyau  
de travail  
monter à Chaud  
la tubulure de 10

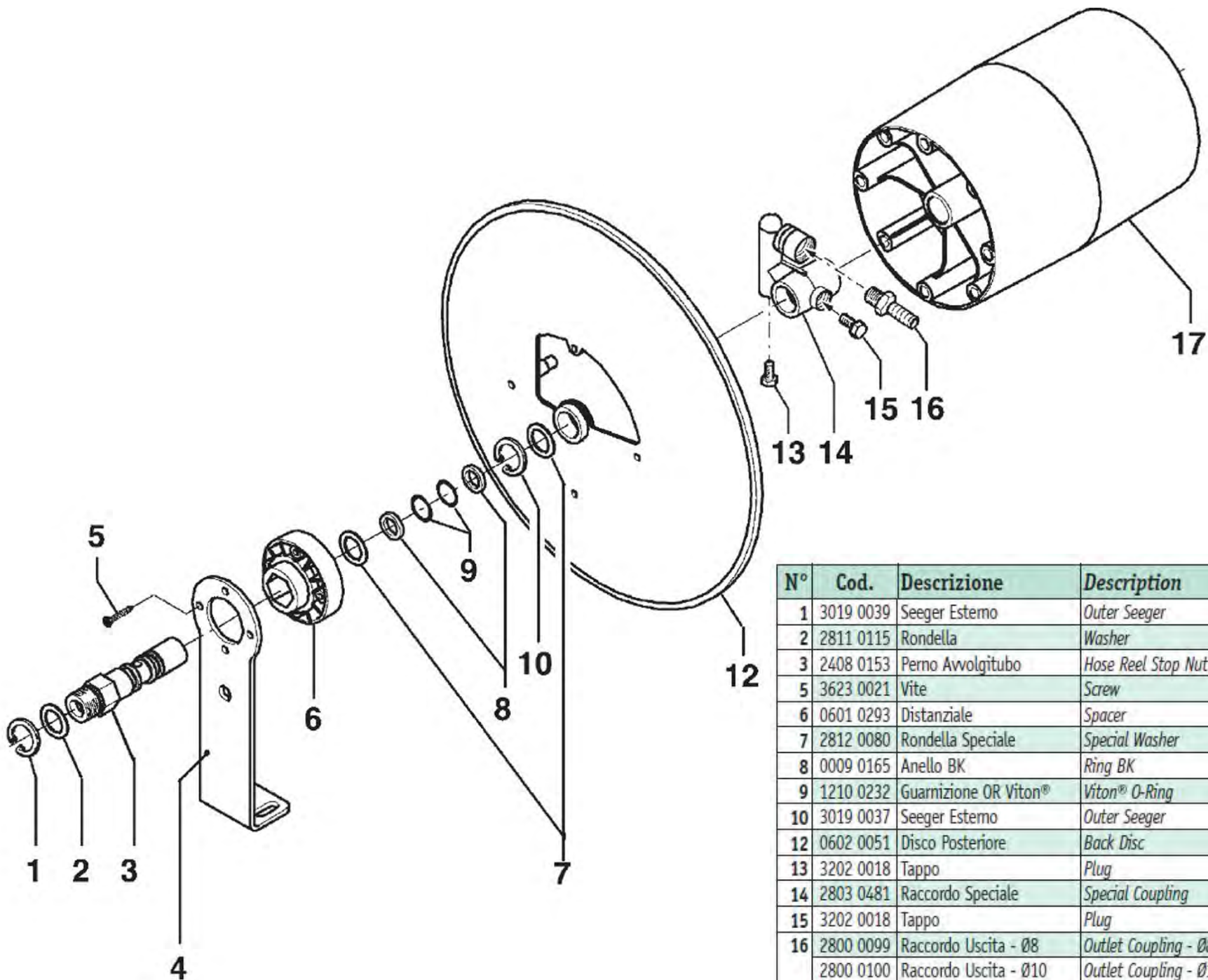
Sertir le collier 13/15

Mettre quelques  
tours de téflon



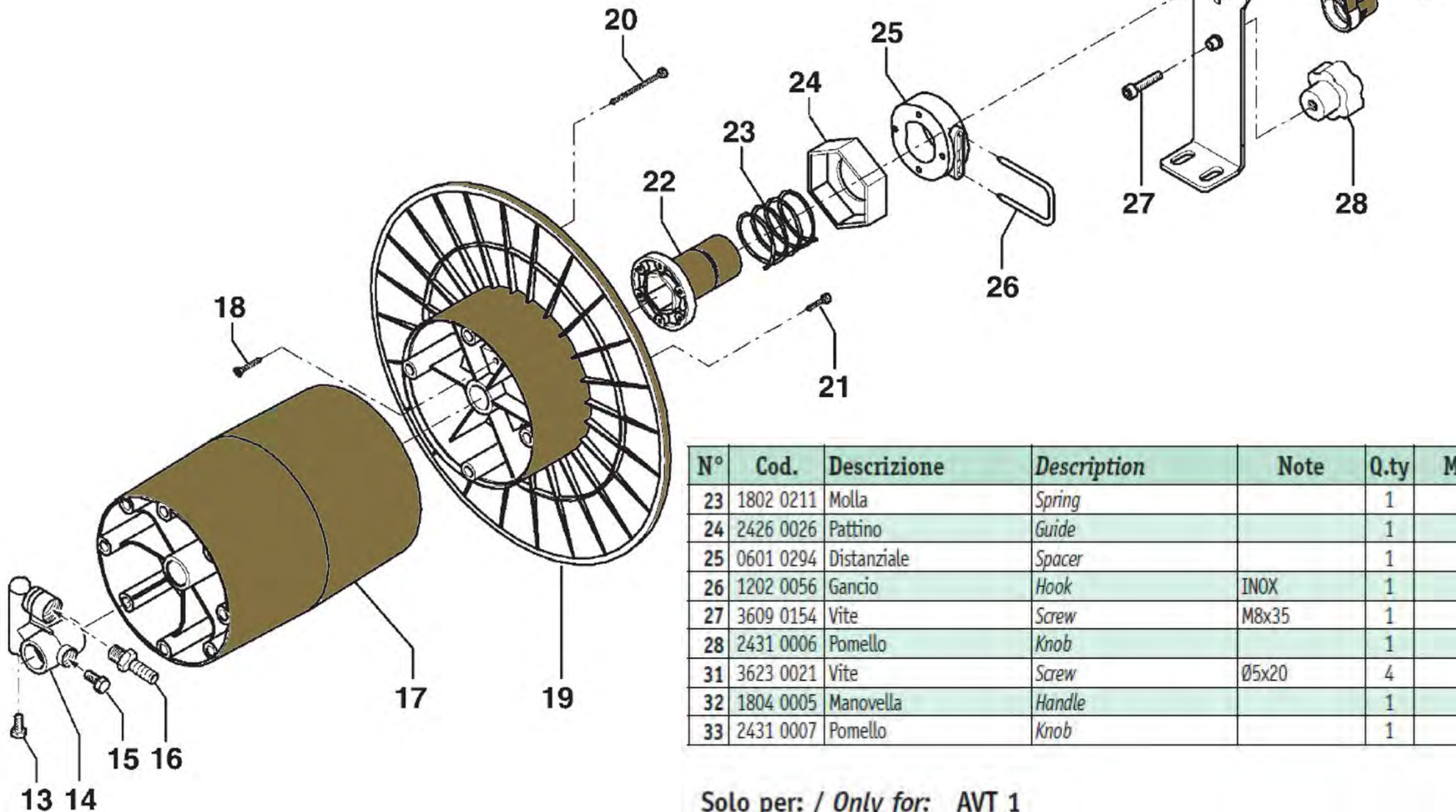
Visser à l'intérieur de  
l'enrouleur (clé de 14)





N°	Cod.	Descrizione	Description	Note	Q.ty	Model
1	3019 0039	Seeger Esterno	Outer Seeger	Ø21	1	
2	2811 0115	Rondella	Washer	Ø21x37x3	1	
3	2408 0153	Perno Avvolgitubo	Hose Reel Stop Nut	G 1/2	1	
5	3623 0021	Vite	Screw	Ø5x20	4	
6	0601 0293	Distanziale	Spacer		1	
7	2812 0080	Rondella Speciale	Special Washer	Ø20xØ30x2	2	
8	0009 0165	Anello BK	Ring BK		2	
9	1210 0232	Guarnizione OR Viton®	Viton® O-Ring	Ø2,62x15,08	2	
10	3019 0037	Seeger Esterno	Outer Seeger	Ø20	1	
12	0602 0051	Disco Posteriore	Back Disc		1	
13	3202 0018	Tappo	Plug	G1/8" CONICO	1	
14	2803 0481	Raccordo Speciale	Special Coupling	G1/4	1	
15	3202 0018	Tappo	Plug	G1/8" CONICO	1	
16	2800 0099	Raccordo Uscita - Ø8	Outlet Coupling - Ø8	Ø8 - GC1/4 M	1	AVT 1
	2800 0100	Raccordo Uscita - Ø10	Outlet Coupling - Ø10	Ø10 - GC1/4 M	1	AVT 1 - AVT 2 AVT 3
	2800 0109	Raccordo Uscita - Ø12	Outlet Coupling - Ø8	Ø12 - GC1/4 M	1	AVT 2 - AVT 3
17	0601 0289	Distanziale	Spacer		1	

18	3623 0022	Vite	Screw	Ø4x16	3	
19	0602 0053	Disco Anteriore	Front Disc		1	
20	3623 0023	Vite	Screw	Ø5x70	4	
21	3623 0015	Vite	Screw	Ø5x25	4	
22	0424 0379	Corpo	Body		1	



N°	Cod.	Descrizione	Description	Note	Q.ty	Model
23	1802 0211	Molla	Spring		1	
24	2426 0026	Pattino	Guide		1	
25	0601 0294	Distanziale	Spacer		1	
26	1202 0056	Gancio	Hook	INOX	1	
27	3609 0154	Vite	Screw	M8x35	1	
28	2431 0006	Pomello	Knob		1	
31	3623 0021	Vite	Screw	Ø5x20	4	
32	1804 0005	Manovella	Handle		1	
33	2431 0007	Pomello	Knob		1	

**Solo per: / Only for: AVT 1**

4	2400 0093	Piede Sostegno	Mounting Bracket		1	
29	2400 0102	Kit Piede Sostegno	Mounting Bracket Kit		1	