



Adaptation lances

Pour: **LANCES TÉLESCOPIQUES 3 / 6 / 9 m**

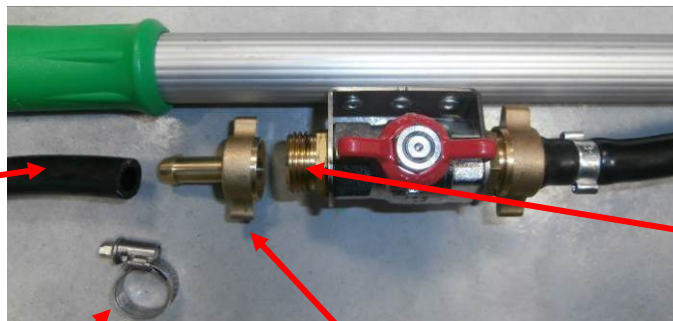


Descriptif

Vous possédez une lance télescopique DALEP 3m, 6m ou 9m (réf. 612 003 / 612 006 / 612 009 – achetée après le 01/01/2016) et souhaitez l'adapter sur un pulvérisateur autre que nos groupes de pulvérisation (MC4, PAN15/18, MC20/20, MP 25 : compatibles sans adaptation). Devant le grand nombre de fabricants et de possibilités de raccordement, nous vous proposons le montage simple suivant:



Le tuyau de votre pulvérisateur : le rendre nu (enlever vos raccords existants)



Raccord d'entrée d'origine de la lance : 15/21 mâle à vis (1/2" mâle à vis)

Monter votre tuyau sur le raccord et serrer l'ensemble avec un collier



Raccord pour adaptation éventuelle : 15/21 femelle à vis (1/2" femelle à vis)
Non livré avec la lance. Disponible en quincaillerie sous le nom commun de « nez de robinet » ou chez DALEP en tant que pièce détachée sous la référence DPD16.

Rappel: pression d'utilisation de la lance 10 bars maximum.
Restez à distance des lignes électriques.

Autre possibilité pour une version « raccord rapide » :
Entrée à vis 15/21 (1/2"), sortie rapide standard.
Non disponible chez DALEP



Accessoires compatibles / Options

- Harnais réf. 603 018
- Rampe 3 buses réf. 603 003
- Buse à jet mousse réf. 605 002



Réf. 603 018



Réf. 603 003



Réf. 605 002

Plus d'informations sur:

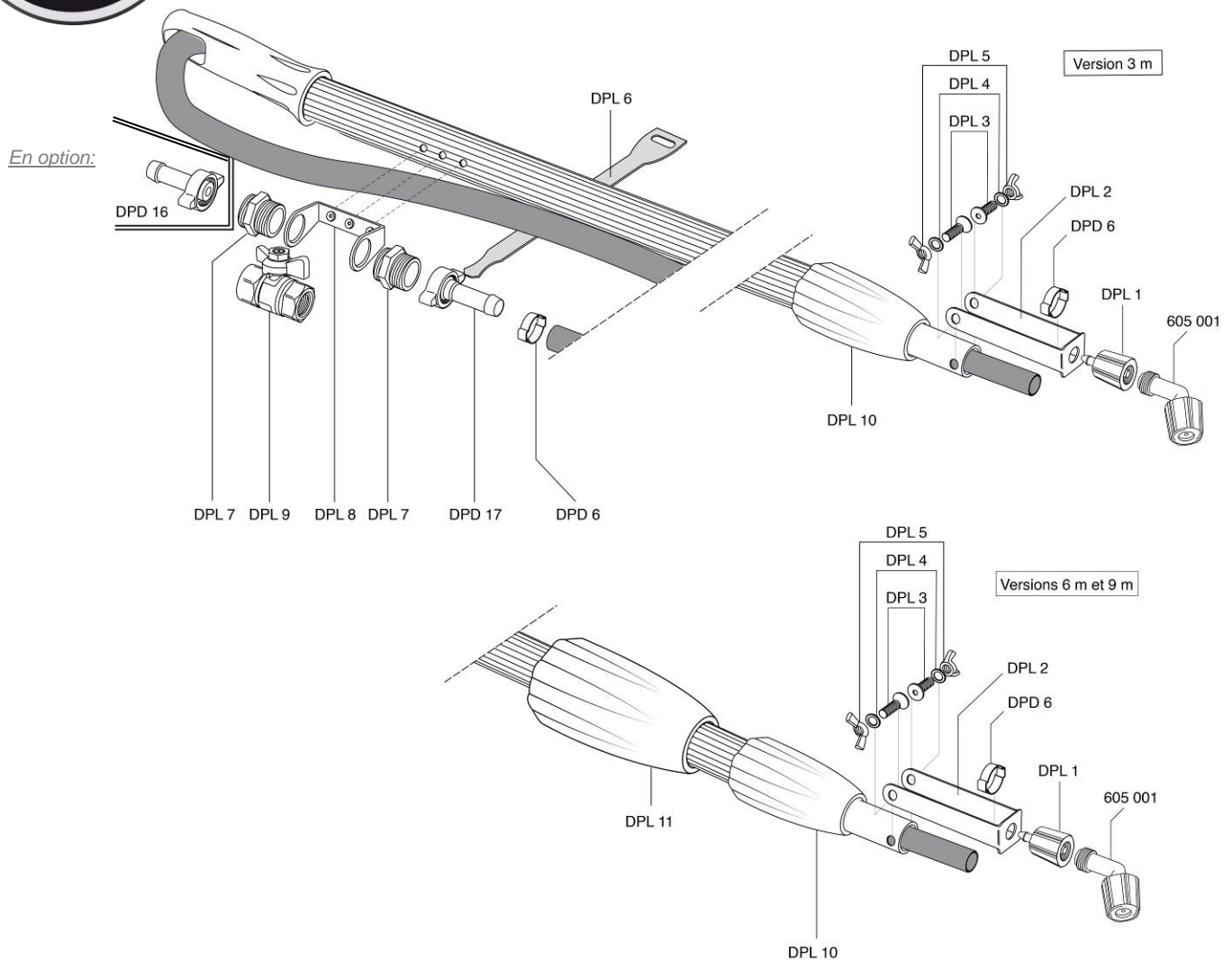


Pour voir la vidéo scannez-moi





Pièces détachées



Réf.	Désignation
DPD6	Collier oreilles ZI 13-15
605 001	Buse à jet réglable universelle
DPL 1	Porte buse universelle (porte filtre)
DPL 2	Support de buse Inox
DPL 3	Vis Ø6x16 mm
DPL 4	Rondelle éventail ext in A2 6798 AZ6
DPL 5	Ecrou Papillon Inox forme américaine
DPL 6	Sangle Velcro
DPL 7	Mamelon/ Raccord Mâle 15x21 - Mâle 15x21
DPL 8	Support de vanne Inox
DPL 9	Vannes BS ACS FF 15x21 PAP
DPL 10	Cône de serrage + bague ergot - petite section
DPL 11	Cône de serrage + bague ergot - grosse section
DPD16	Raccord 15/21 Double démontable

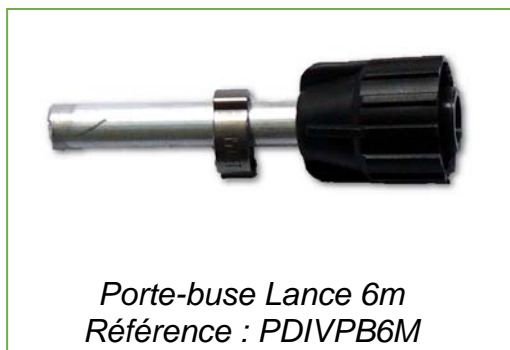


Pièces détachées

BUSES LANCE TÉLÉSCOPIQUE 6 m

Ne conviennent pas pour les produits acides ou chlorés. Pression d'utilisation : 6 bars maxi.

Modèle avant février 2016:



*Porte-buse Lance 6m
Référence : PDIVPB6M*



*Buse Lance 6m avant 2016
Référence : 605 001 / 6*

Modèle après février 2016:



*Buse à jet réglable (universelle)
Référence : 605 001*

Utilisations

- Idéale pour le traitement de toitures, façades, arbres...
- Travaux en hauteur difficiles d'accès... Gain de temps.
- Disponible l'option harnais, réf. DALEP 603 018



Plus d'informations sur:





Pièces détachées

POIGNÉES LANCE TÉLÉSCOPIQUE 6 m

Ne conviennent pas pour les produits acides ou chlorés. Pression d'utilisation : 6 bars maxi.



Modèle avant juin 2009:

Poignée réf. 603 002/61



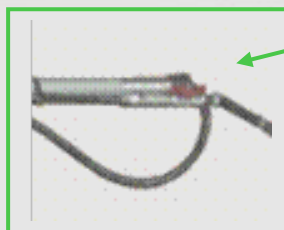
Modèle de juin 2009 à novembre 2010:

Poignée réf. 603 002/62



Modèle de novembre 2010
à octobre 2013:

Vanne ¼ de tour
Non disponible actuellement



A partir de novembre 2013
jusqu'au 28 février 2016:

Vanne ¼ de tour.
Raccordement direct 15/21 à vis (1/2)



Utilisations

- Idéale pour le traitement de toitures, façades, arbres...
- Travaux en hauteur difficiles d'accès... Gain de temps.
- Disponible l'option harnais, réf. DALEP 603 018



Plus d'informations sur:

