

PULVÉRISATEUR

Fiche Technique

Expert 14

Description

Tous produits industriels / Modèle Professionnel

Capacité 8 litres / pression 3 bars

Cuve renforcée

Jauge graduée

Axe inox et joints Viton®



Caractéristiques

Pompe fixe excentrée (plus besoin de l'enlever pour remplir et vider avec pommeau ergonomique)

Large orifice supérieur pour un remplissage et un vidage aisés

Vidage total car aucune zone de rétention

Poignée de portage et de maintien utile durant toutes les phases d'utilisation du produit

Bouchon doseur pour un dosage précis et facilité

Clip de lance pour ranger la lance

Réservoir cylindrique avec doseur fond de cuve 250/500 ml

- Capacité utile : 8 L
- Tube de lance laiton 40 cm
- Poignée de lance professionnelle avec gâchette 2 doigts en polypropylène avec joints Viton®
- Porte-buse polypropylène avec joints Viton® équipé d'une buse réglable 15/10e et d'une buse à jet plat 110° orange
- Soupape tarée à 3 bar en laiton avec joints Viton
- Réservoir : polypropylène injecté translucide avec jauge graduée
- Tuyauterie haute résistance
- Bretelles larges et réglables

Application

Antimousses, Fongicides

Produits de désinsectisation

Hydrofuges de façades

Traitement des bois et charpentes

Huiles de décoffrage

Traitements Agricoles

Décapants solvantés

Produits de dératisation

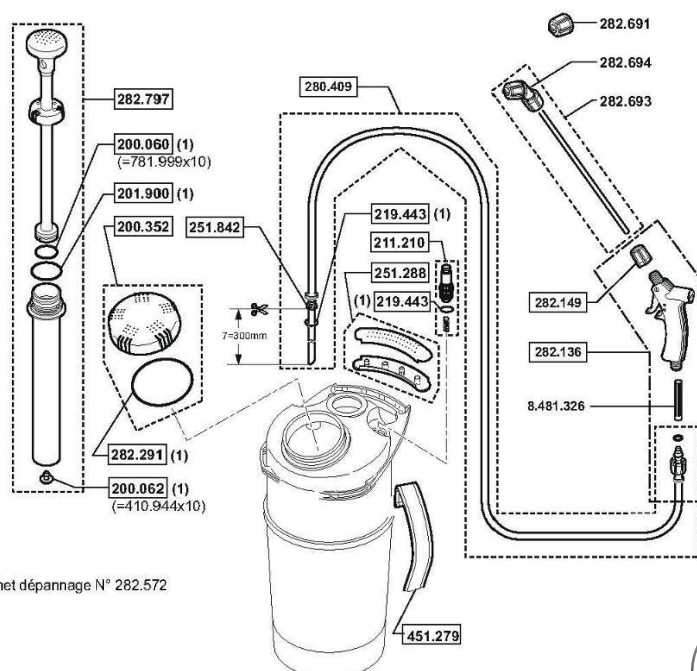
Dégoudronnants

Hydrocarbures, Gasoil...



Référence & Conditionnement

Réf 1.05.0098.16 : Pulvérisateur Expert 14



(1) Pièces se trouvant dans le sachet dépannage N° 282.572



DALEP

5-7 Delle du Poirier
ZA Porte de la Suisse Normande
14320 Saint-André-sur-Orne
www.dalep.net