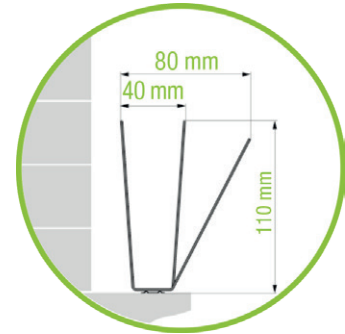
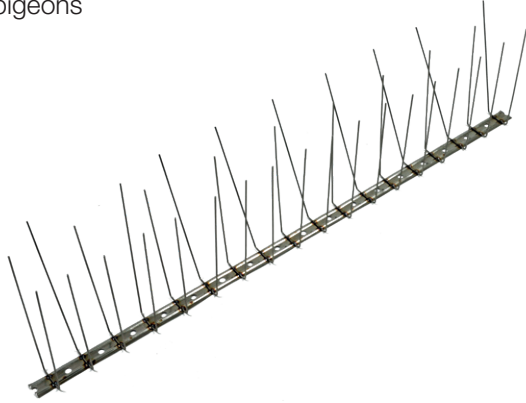


Bird Guard 2

Description

Contre les pigeons



AMPLEUR DE DISSUASION **8 à 13 cm**

Caractéristiques

Dispositif à pointes contre les pigeons, moineaux...
Barrière de protection des bâtiments contre les volatiles.
Pour la préservation et l'hygiène des bâtiments, sans blesser les oiseaux.
Fiable et discret.

Asymétrique pour la pose sur corniche

Efficacité de dissuasion pour une ampleur de 8 à 13 cm

- Très résistant et flexible. Ne rouille pas.
- Tous types de surfaces à protéger : frontons, corniches, rebords de fenêtres, monuments, statues, gouttières, enseignes de magasins, tuyaux, câbles... Plus généralement, tout endroit pouvant former une niche ou un perchoir.
- Facile à poser : par collage, par vissage ou par clouage.
- Préparation : les salissures devront être préalablement éliminées. Le support devra être propre et sec.
- Lors de la pose, respectez un espacement les modules pour permettre l'écoulement de l'eau.

Avertissement : Afin d'éviter tout danger, et pour des raisons évidentes de sécurité, ne pas installer à « hauteur d'homme » type terrasses, rambardes...

Spécifications techniques

Matière :

- Pics : Inox ressort AISI 302 Norme Afnor X10 CrNi 18-8
- Semelle : Inox 301

Résistance :

1760 à 2010 N/mm²

Longueur :

Barrettes de 50 cm

Longueur des pics :

110 mm - Ø 1,3 mm
72 pics/m

Référence & Conditionnement

Réf 603 015 : Bird Guard 2 - Longueur 1 mètre (2 x 50 cm)
(carton de 25 ml)



PIGEONS



La semelle Inox est collable sur tous supports en utilisant une colle adaptée.



Les trous sur la semelle Inox permettent une fixation mécanique.



Les barrettes sont souples pour s'adapter à tous les supports.